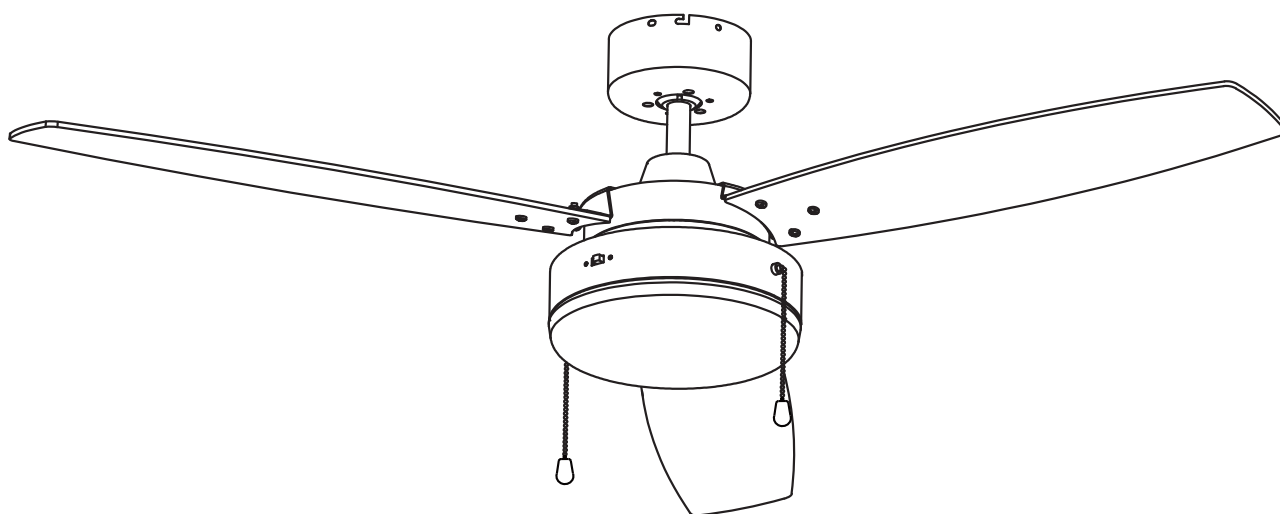


**EAC**



# Паспорт изделия Руководство по монтажу и эксплуатации



**Fusion Black 132 (50132)**

**DREAMFAN** 

[www.dreamfan.ru](http://www.dreamfan.ru)



## **УВАЖАЕМЫЙ ПОКУПАТЕЛЬ !**

Поздравляем Вас с приобретением потолочной люстры-вентилятора модели Fusion Black 132 Торговой Марки DREAMFAN®!

Каждое изделие TM DREAMFAN является результатом разработок наших опытных конструкторов и дизайнеров, достигнутом в соавторстве с нашими конечными потребителями – всегда на основании их опыта эксплуатации, пожеланий и требований. Каждая модель прошла предпродажную подготовку и тестирование на территории РФ.

## **TM DREAMFAN®**

TM DREAMFAN® является зарегистрированной собственностью разработчика – юридического лица резидента Российской Федерации компании ООО «Первый Пассаж» (ОГРН 1127747024789).

## **КОНТАКТЫ ИМПОРТЕРА И ГАРАНТИЙНОГО СЕРВИСА**

### **Импортер/Организация принимающая претензии/Гарантийная организация:**

ООО "Первый Пассаж" (ОГРН 1127747024789)

Адрес: 127018, город Москва, ул. Складочная, д. 1, стр. 1, подъезд 1, этаж 1, офис 1613;

Телефон: +7-499-707-88-11

e-mail: [order@mypassage.ru](mailto:order@mypassage.ru)

<https://mypassage.ru>.

## **КОМПЛЕКТАЦИЯ**

С целью безопасной транспортировки вентилятор частично разобран и упакован в компактную картонную коробку.

## КРАТКОЕ ОПИСАНИЕ И НАЗНАЧЕНИЕ

Люстра-вентилятор модель Fusion Black 132 представляет собой высококачественный реверсивный бытовой потолочный вентилятор с тремя лопастями и встроенным светильником на две лампы с цоколем E14. Вентилятор предназначен для бесшумного охлаждения воздуха в бытовом помещении любого назначения, а также для рекуперации тепла в зимний период. Светильник подходит для декоративного потолочного освещения. Металлический корпус вентилятора с помощью специального монтажного кронштейна надежно и устойчиво закрепляется на потолке. Три легкие лопасти вентилятора выполнены из МДФ вращаются практически бесшумно и обеспечивают мягкий поток воздуха в рабочей области вентилятора.

Цвет корпуса двигателя и штанги вентилятора – черный, цвет двухсторонних лопастей – черный/дуб.



### ВНИМАНИЕ!

Перед установкой и эксплуатацией изделия обязательно ознакомьтесь с содержанием данной инструкции.



### ПРЕДОСТЕРЕЖЕНИЯ!

- Не допускается использование вентилятора для целей, не оговоренных в настоящем руководстве;
- После извлечения вентилятора из упаковки убедитесь в его комплектации. В случае каких-либо сомнений в полноте заявленного комплекта, следует обратиться к квалифицированному специалисту нашей компании;
- Аналогично использованию любых других бытовых электроприборов, при эксплуатации данного вентилятора следует соблюдать следующие основные правила:
  - o Никогда не дотрагивайтесь до вентилятора мокрыми или влажными руками;
  - o Никогда не дотрагивайтесь до вентилятора, если Вы находитесь босыми ногами на полу;
  - o Изделие не предназначено для использования лицами (включая детей) с пониженными физическими, психическими или умственными способностями или при отсутствии у них опыта или знаний, если они не находятся под контролем или не проинструктированы об использовании изделия лицом, ответственным за их безопасность. Дети должны находиться под присмотром для недопущения игры с вентилятором.
- Не допускается эксплуатация вентилятора при наличии в воздухе легковоспламеняющихся паров (спирт, инсектициды, бензин и т.п.).

## ТРЕБОВАНИЯ БЕЗОПАСНОСТИ

По типу защиты от поражения электрическим током люстры-вентиляторы относятся к приборам II класса (220 В 50 Гц) по ГОСТ 30345.0-95. Степень защиты оболочки электрооборудования от проникновения твердых предметов и воды в соответствии с ГОСТ 14254-96 (МЭК 529-89): IP20. Запрещается эксплуатировать прибор за пределами указанного температурного диапазона (от +1°C до +40°C).



### УКАЗАНИЯ!

- Не допускается вносить какие-либо изменения в устройство вентилятора;
- Не допускается подвергать вентилятор неблагоприятным атмосферным воздействиям (дождь, снег и т.п.);
- Подключение вентилятора производится специалистом – электриком, имеющим специальный допуск к выполнению соответствующих работ;
- Рекомендуется регулярно проводить тщательный визуальный осмотр вентилятора. При обнаружении любых дефектов дальнейшая эксплуатация вентилятора не допускается, рекомендуется немедленно обратиться в сервисный центр.
- Однофазная электросеть, к которой подключается вентилятор, должна удовлетворять действующим нормам и требованиям.
- Номинальная мощность источника электропитания, к которому подключается вентилятор, должна соответствовать мощности, потребляемой вентилятором.
- Вентилятор должен быть заземлен в соответствии с действующими нормами.
- Размещайте вентилятор на расстоянии от стен и прочих объектов.
- В случае, если вентилятор перестал работать или работает неправильно, следует немедленно обратиться в сервисный центр. При необходимости ремонта используйте только штатные запасные части.
- Вентилятор следует отключать, когда в нем нет необходимости.

## ТЕХНИЧЕСКОЕ ОБСЛУЖИВАНИЕ

Любая операция технического обслуживания или чистки вентилятора, требующая демонтажа вентилятора, должна выполняться квалифицированным специалистом. Перед выполнением чистки или технического обслуживания обесточьте вентилятор. Протирка элементов корпуса, лопастей, плафонов производится мягкой тканью, смоченной в воде. Далее все поверхности необходимо протереть насухо. Не допускается попадание воды и моющих средств внутрь двигателя. Не допускается вносить какие-либо изменения в устройство вентилятора.

## ПРАВИЛА ХРАНЕНИЯ И ТРАНСПОРТИРОВКИ

Изделие следует хранить в заводской упаковке предприятия-изготовителя в вентилируемом помещении при температуре от +5°C до +40°C и относительной влажности не более 80% (при температуре +25°C). Срок хранения 5 лет с момента изготовления. Транспортировка изделия производится любым видом транспорта при условии защиты потребительской или транспортной тары от прямого воздействия атмосферных осадков, отсутствия смещения транспортных мест во время транспортировки, отсутствия ударов при транспортировке и обеспечения сохранности вентилятора. Транспортировка осуществляется в соответствии с правилами, действующими для данного вида транспорта.

## СРОК СЛУЖБЫ ИЗДЕЛИЯ

Срок службы изделия - 10 лет.

## ГАРАНТИЯ

Оборудование TM DREAMFAN® разработано и произведено по заказу ООО "Первый Пассаж" в соответствии с требованиями:

- ТР ТС 004/2011 - "О безопасности низковольтного оборудования";
- ТР ТС 020/2011 - "Электромагнитная совместимость технических средств";
- ТР ЕАС 037/2016 - "Об ограничении применения опасных веществ в изделиях электротехники и радиоэлектроники".

### Гарантийный срок устанавливается для покупателя в зависимости от способа приобретения им изделия у импортера.

В случае приобретения покупателем изделия дистанционным способом через торговые сети представителей импортера (через торговых посредников), в том числе, на электронных торговых площадках OZON, Yandex Market, Все инструменты.ру и т.д.) гарантийный срок устанавливается равным 12 месяцев исчисляется с момента передачи изделия покупателю.

В случае приобретения покупателем изделия напрямую у импортера, гарантийный срок устанавливается равным 24 месяца исчисляется с момента передачи изделия покупателю.

Гарантийный срок действителен строго при условии исполнения покупателем правил транспортировки, хранения, монтажа, эксплуатации изделия и других требований настоящей инструкции. **Внимание!** При отсутствии даты продажи изделия, проставленной продавцом на гарантийном талоне, гарантийный срок считается равным 24 месяца исчисляется от даты изготовления.

В случае выявления неисправностей в работе вентилятора по вине изготовителя в течении гарантийного срока, исчисляемого вышеперечисленными способами, покупатель имеет право на бесплатный гарантийный ремонт изделия (осуществляется по месту нахождения компании-импортера) при условии предъявления покупателем гарантийного талона и только в случае совпадения серийных номеров на изделии и в гарантийном талоне.

Наличие фирменной маркировочной наклейки с указанием серийного номера на корпусе изделия обязательно!

Пожалуйста, убедитесь в ее наличии и сохраняйте ее на изделии в течении всего срока службы вентилятора.

Для подтверждения даты покупки прибора при гарантийном обслуживании или предъявлении иных предусмотренных законом требований, убедительно просим Вас сохранять документы о покупке (чек, накладную, иные документы, подтверждающие дату и место покупки).



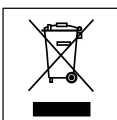
## СВЕДЕНИЯ О СЕРТИФИКАЦИИ ПРОДУКЦИИ

Ознакомиться со всеми действующими сертификатами и декларациями соответствия и иными разрешительными документами на оборудование TM DREAMFAN Вы можете перейдя по qr-коду:



## РАСШИФРОВКА СЕРИЙНЫХ НОМЕРОВ

Серийный номер указан на маркировочной наклейке с характеристиками изделия и состоит из 8 знаков. Серийный номер читается слева направо: № 00-00-0000 (Год выпуска изделия-Месяц выпуска изделия-Порядковый номер изделия).



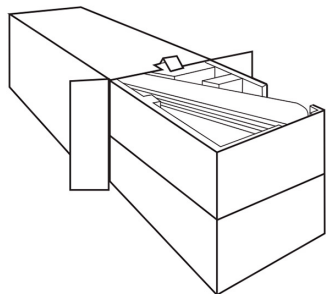
## УТИЛИЗАЦИЯ

Данный прибор имеет маркировку "Особая утилизация". Во избежание нанесения вреда окружающей среде необходимо утилизировать его безопасным способом, сдав в специальные места по утилизации.

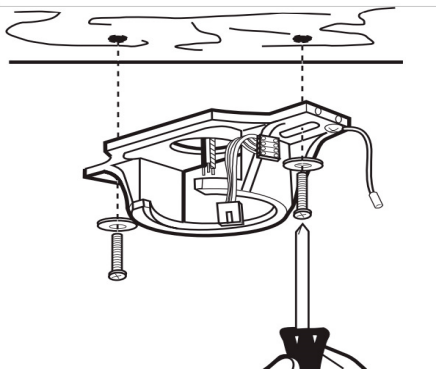
При необходимости демонтажа вентилятора, вначале следует отключить автоматический выключатель, а затем отсоединить провода. Не допускается хранить вентилятор в пределах досягаемости для детей.

ПРИМЕЧАНИЕ: Расстояние от пола до лопастей вентилятора должно быть не меньше 2,1 метра.

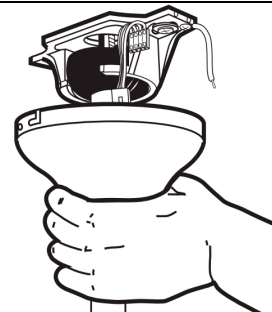
## МОНТАЖ



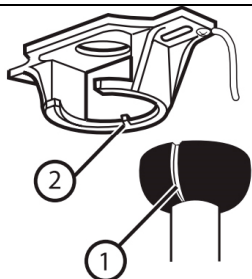
1. Распакуйте вентилятор и тщательно осмотрите его, проверив наличие всех деталей. Подготовьте монтажный кронштейн – держатель вентилятора.



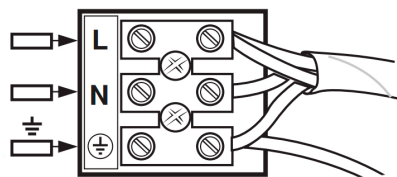
2. Просверлите два монтажных отверстия на потолке и надежно закрепите на нем кронштейн, используя для этого подходящие дюбели, шайбы и болты. Пропустите потолочные провода питания сквозь круглое отверстие в кронштейне.




3. Поднимите вентилятор и временно подвесьте его на кронштейне за специальный крюк.

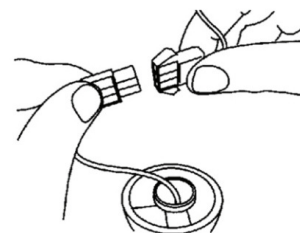


4. Поворачивайте вентилятор до тех пор, пока выступ (2) кронштейна не войдет в выемку на полусфере штанги (1).

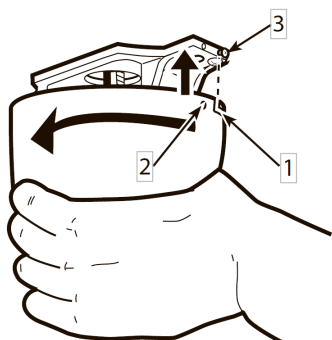


5. Подключите провода питания с помощью монтажных клемм по схеме:

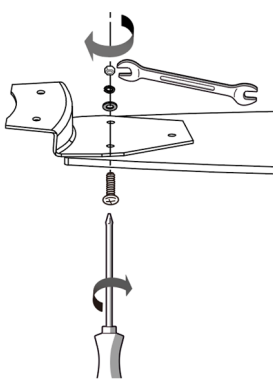
Фаза	«L»
Нейтраль	«N»
Заземление	



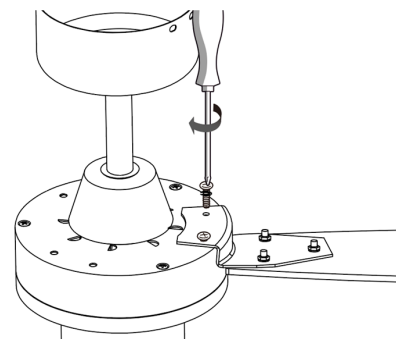
6. Плотно соедините штекера встречных четырехразъемных электрических клемм до щелчка.



9. Продвиньте вверх припотолочный колпак, и закрепите его с помощью винтов и зубчатых шайб (3) сначала через Г-образные пазы (1), затем через пазы (2).



7. Прикрутите лопасти к держателям лопастей с помощью винтов, шайб, гаек.



8. Закрепите держатели лопастей на корпусе вентилятора с помощью винтов и шайб, располагая головки винтов со стороны нижней плоскости лопасти.



## ЭКСПЛУАТАЦИЯ

- Вентилятор рекомендуется включать и выключать при помощи внешнего бытового выключателя, не входящего в комплект поставки.
- Встроенный светильник на 2 лампы может работать автономно при выключенном вентиляторе. Конструкцией предусмотрены шнуры-переключатели, один из которых позволяет включить или выключить светильники, другой – выбрать одну из трех возможных скоростей вращения лопастей вентилятора.
- Для достижения любой скорости, при выключенном вентиляторе выполните следующие действия:
  - o Максимальная скорость – потяните за шнур до характерного щелчка один раз;
  - o Средняя скорость – потяните за шнур до характерного щелчка два раза;
  - o Минимальная скорость – потяните за шнур до характерного щелчка три раза;
  - o Выключить вентилятор – потяните за шнур до характерного щелчка четыре раза;
- Вентилятор оснащен функцией "реверс", которая позволяет изменять направление вращения вентилятора и тем самым создаваемого им потока воздуха. Переключение режимов необходимо производить при полностью остановленном вентиляторе.
  - o Для эксплуатации вентилятора в летнее период переместите переключатель в нижнее положение;
  - o Для эксплуатации вентилятора в зимний период переместите переключатель в верхнее положение.

## ТЕХНИЧЕСКИЕ ХАРАКТЕРИСТИКИ

Артикул	50132	Цвет лопастей	черный / дуб	Кол-во лопастей, шт	3
Страна изготовитель	Китай	Кол-во ламп, шт	2	Кол-во скоростей	3
Страна производитель	Россия	Кол-во плафонов, шт	1	Максимальная потребляемая мощность, Вт	60
Штрих-код	4660064150255	Тип цоколя	E14	Производительность, м3/ч	10100
Материал плафона	стекло	Максимальная мощность лампы накаливания, Вт	60	Рабочее напряжение	220 В 50 Гц
Цвет плафона	белый	Суммарная мощность ламп накаливания, Вт	120	Степень защиты, IP	20
Материал корпуса	сталь	Максимальная мощность светодиодной лампы, Вт	8	Вес нетто, кг	6,27
Цвет корпуса	черный	Суммарная мощность светодиодных ламп, Вт	16	Габаритные размеры вентилятора, мм	1320x1320x440
Материал лопастей	МДФ	Диаметр, см	132		



## ГАРАНТИЙНЫЙ ТАЛОН

Настоящий документ не ограничивает определенные законом права потребителей, а дополняет и уточняет оговоренные законом обязательства.

НАИМЕНОВАНИЕ ИЗДЕЛИЯ:

СЕРИЙНЫЙ НОМЕР ИЗДЕЛИЯ:

ДАТА ПРОДАЖИ:

---

МЕСТО ПРОДАЖИ:

---

СРОК ГАРАНТИЙНОГО  
ОБСЛУЖИВАНИЯ:

---

ПОДПИСЬ ПРОДАВЦА:

---

М.П.  
Организации-  
продавца

---

### КОНТАКТЫ ГАРАНТИЙНОЙ ОРГАНИЗАЦИИ:

ООО "Первый Пассаж" (ОГРН 1127747024789)

Адрес: 127018, город Москва, ул. Складочная, д. 1, стр. 1, подъезд 1, этаж 1, офис 1613; Телефон: +7-499-707-88-11;

e-mail: [order@mypassage.ru](mailto:order@mypassage.ru);

<https://mypassage.ru>.

М.П.  
Гарантийной  
организации

## УСЛОВИЯ ГАРАНТИИ

В течение гарантийного периода компания ООО «Первый Пассаж» обязуется устранить любые заводские дефекты, вызванные недостаточным качеством материалов или сборки и восстановить работоспособность изделия путем ремонта, замены деталей или замены всего изделия. Решение вопроса о целесообразности замены или ремонта остается за компанией ООО «Первый Пассаж». Заменяемые детали переходят в собственность ООО «Первый Пассаж».

В случае невозможности ремонта в гарантийный период изделие может быть заменено на новое или аналогичное в соответствии с Законом о защите прав потребителей.

Гарантия не распространяется на:

- Наличие внутренних и внешних механических повреждений, вызванных небрежной эксплуатацией или транспортировкой, за исключением случаев, когда она производится продавцом;
- Комплектующие или изделия, имеющие следы механических, термических и электрических повреждений (в т.ч. и скрытые), интенсивного износа или небрежной эксплуатации, кустарной пайки, нарушение пломб производителя и иные признаки попыток самостоятельного ремонта и вскрытия.
- Дефекты, вызванные нарушением требований руководства по эксплуатации, либо небрежным обращением;
- Механические повреждения в результате удара или падения, либо применения чрезмерной силы;
- В случае наличия следов воздействия пара, жидкости, химических веществ;
- Дефекты, вызванные попаданием внутрь посторонних предметов, жидкостей, насекомых и животных;
- В случае наличия в изделии неоригинальных комплектующих, которые привели к отказу изделия;
- Повреждения, вызванные колебаниями электросети или неправильным подключением к электросети;
- Нормальный износ;
- Расходные материалы, такие как фильтры, лампы, батареи и т.п.

Компания ООО «Первый Пассаж» не несет никаких других обязательств или ответственности, кроме тех, которые указаны в этом свидетельстве.

Внешний вид без повреждений. С условиями гарантии согласен.

ПОДПИСЬ ПОКУПАТЕЛЯ: \_\_\_\_\_

## ВОЗМОЖНЫЕ НЕПОЛАДКИ И СПОСОБЫ ИХ УСТРАНЕНИЯ

НЕИСПРАВНОСТЬ	ПРИЧИНА НЕИСПРАВНОСТИ	СПОСОБ УСТРАНЕНИЯ
Биение - неравномерное вращение лопастей вентилятора	Дисбаланс двигателя вентилятора	Провести процесс балансировки вентилятора
При подключении к сети не работает световая часть люстры-вентилятора, не реагирует на органы управления	Не подключена питающая сеть вентилятора	Устранить ошибку подключения
	Неисправность во внутреннем подключении	Обратиться в гарантийный сервис
При подключении к сети не работает двигатель люстры-вентилятора, не реагирует на органы управления	Не подключена питающая сеть вентилятора	Устранить ошибку подключения
	Неисправность во внутреннем подключении	Обратиться в гарантийный сервис
При подключении к сети работают не все лампы	Лампы перегорели	Заменить перегоревшие лампы
	Неисправность во внутреннем подключении	Обратиться в гарантийный сервис
Постоянный механический шум	Неверная сборка/монтаж	Проверить соединительные и крепежные элементы вентилятора
		Устранить ошибку сборки/монтажа вентилятора
Электрический гул	Напряжение сети не соответствует действующим нормам	Подключить изделие к сети, соответствующей действующим нормам
	Подключен регулятор/потенциометр стороннего производителя	Подключить изделие напрямую к сети
		Использовать регулятор скорости TM DREAMFAN